

# レバーソケット

# JIRO

## ● レバーソケット

### MRUタイプ MRU17~MRU55

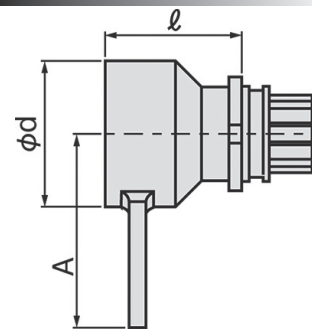
型 式	二面幅寸法	φ d寸法	A寸法	ℓ寸法	高力ボルト サイズ	六角ボルト サイズ
MRU 17T	17	52	82.5	45.0		M10
MRU 19T	19	52	82.5	45.0		M12
MRU 21T	21	52	82.5	45.0		M14
MRU 22T	22	52	82.5	45.0	M12	M14
MRU 24T	24	52	82.5	45.0		M16
MRU 27T	27	59	82.5	54.5	M16	M18
MRU 30T	30	59	82.5	54.5		M20
MRU 32T	32	59	82.5	54.5	M20	M22
MRU 32-150L (ロング)	32	59	179.5	54.5		
MRU 32-200L (ロング)	32	59	229.5	54.4		
MRU 36T	36	65	82.5	57.0	M22	M24
MRU 36-150L (ロング)	36	65	182.5	57.0		
MRU 36-200L (ロング)	36	65	232.5	57.0		
MRU 38T	38	70	90			
MRU 41T	41	70	90	64.5	M24	M27
MRU 41-150L (ロング)	41	70	167	64.5		
MRU 46T	46	75	100	72.5	M27	M30
MRU 46-180L (ロング)	46	75	217.5	72.5		
MRU 50T	50	80	80	75.0	M30	M33
MRU 55T	55	90	90	80.0		M36

#### ■ 対応機種(対応本体番号) ■

KR-221/KR-222/KR-241/KR-242/KR-2024-1/KR-2024-2  
/KR-4001/KR-4002/GKR-251/GKR-252/GKR-501  
/GKR-502/SR-31/SR-32/SR-51/SR-52/SR-71/SR-72  
/GSR-31/GSR-51/GSR-52/GSR-81/GSR-82/TN20E-1  
/TN20E-2/TN22E-1/TN22E-2



寸法図 (mm)



### HRUタイプ HRU22~HRU70

型 式	二面幅寸法	φ d寸法	A寸法	ℓ寸法	高力ボルト サイズ	六角ボルト サイズ
HRU 22T	22	65	82.5	58.0	M12	M14
HRU 24T	24	65	82.5	58.0		M16
HRU 27T	27	65	82.5	58.0	M16	M18
HRU 30T	30	65	82.5	58.0		M20
HRU 32T	32	65	82.5	58.0	M20	M22
HRU 32-150L (ロング)	32	65	182.5	58		
HRU 36T	36	70	82.5	64.5	M22	M24
HRU 41T	41	77	90	73.0	M24	M27
HRU 41-150L (ロング)	41	77	188.5	73		
HRU 41-280L (ロング)	41	80	320	73		
HRU 46T	46	80	100.0	75.5	M27	M30
HRU 50T	50	85	110.0	82.5	M30	M33
HRU 55T	55	90	110.0	85.0		M36
HRU 60T	60	97	130.0	85.0		M39
HRU 65T	65	101	130.0	92.5		M42
HRU 70T	70	109	140.0	96.0		M45

#### ■ 対応機種(対応本体番号) ■

SR-111/SR-112/GSR-121/GSR-122/TN24E-1/TN24E-2  
/TN27E-1/TN27E-2



### VRUタイプ VRU41~VRU50

型 式	二面幅寸法	φ d寸法	A寸法	ℓ寸法	高力ボルト サイズ	六角ボルト サイズ
VRU 41T	41	75	125	58.0	M24	M27
VRU 46T	46	80	125	58.0	M27	M30
VRU 50T	50	85	125	58.0	M30	M33

#### ■ 対応機種(対応本体番号) ■

22UR:UR-221/UR-222/TNC22-1  
24UR:UR-241/UR-242/TNC24-1

寸法図 (mm)



### URタイプ 22UR27~24UR41

型 式	二面幅寸法	φ d <sub>1</sub> 寸法	φ d <sub>2</sub> 寸法	A寸法	ℓ寸法	高力ボルト サイズ	六角ボルト サイズ
22UR 27T	27	71	59	82.5	36.0	M16	M18
22UR 32T	32	71	59	82.5	36.0	M20	M22
22UR 36T	36	71	65	82.5	39.0	M22	M24
24UR 32T	32	77	65	82.5	38.0	M20	M22
24UR 36T	36	77	73	82.5	38.0	M22	M24
24UR 41T	41	77	73	90.0	38.0	M24	M27

※ボルトの締め付けトルクによりましては、対応しない場合があります。