

鉄骨建方作業器具 /その他リース機器

JIRO

● 荷締め・機械などの引き寄せ・その他作業などに

レバーブロック

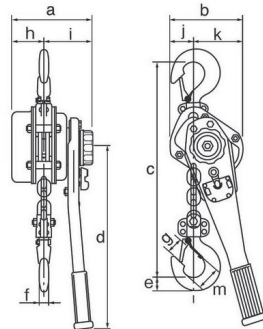
0.8(0.75)t/1.6(1.5)t
/3.2(3)t/6.3(6)t



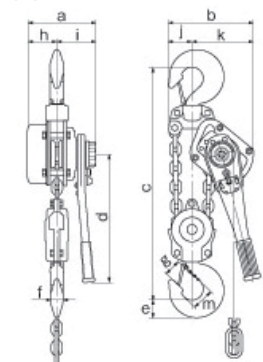
0.8(0.75)t 1.6(1.5)t 3.2(3)t 6.3(6)t

寸法図 (mm)

0.8~3.2



6.3



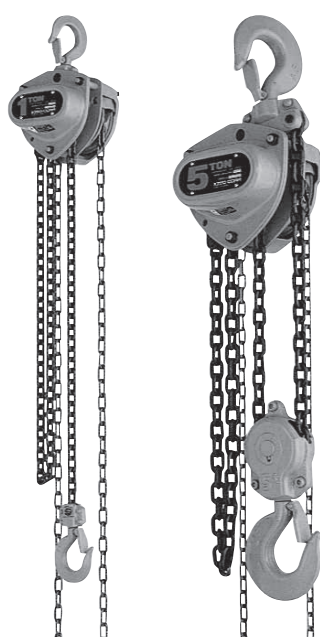
Spec

| 形 式 | NR ₂ -08 | NR ₂ -15 | NR ₂ -30 | NR ₂ -60 | |
|-------------|---------------------|---------------------|---------------------|---------------------|-------|
| 定格荷重 (t) | 0.8 | 1.6 | 3.2 | 6.3 | |
| 標準揚程 (m) | 1.5 | 1.5 | 1.5 | 1.5 | |
| 手引力 | (kgf) | 21 | 27 | 38 | 39 |
| | (N) | 206 | 265 | 373 | 382 |
| ロード チェーン | 線径(mm) ×掛数 | 5.6×1 | 7.1×1 | 9.0×1 | 9.0×2 |
| | 自重(kg) | 6.0 | 9.8 | 16.6 | 27 |
| 寸 法 | a mm | 146 | 161 | 195 | 195 |
| | b mm | 119 | 146 | 180 | 243 |
| | c mm | 295 | 350 | 425 | 565 |
| | d mm | 256 | 368 | 368 | 368 |
| | e mm | 20 | 27 | 37.5 | 49 |
| | f mm | 14 | 19.5 | 27 | 36 |
| | g mm | 27 | 34 | 43 | 47 |
| | h mm | 52.5 | 64 | 84 | 84 |
| | i mm | 93.5 | 97 | 111 | 111 |
| | j mm | 37 | 46 | 54 | 68 |
| | k mm | 82 | 100 | 126 | 175 |
| | l mm | 36 | 47 | 56 | 63 |
| | m mm | | | | |

● 巻き上げ・巻き下げ作業に

手動式チェーンブロック

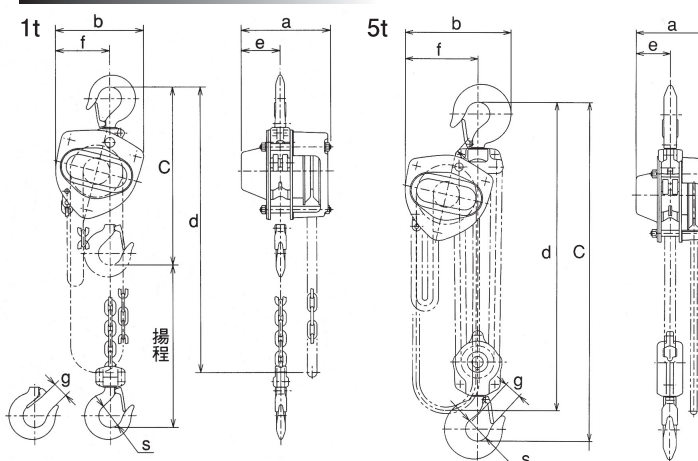
0.5t~5t



1.5t~2t

3t~5t

寸法図 (mm)



Spec

| 種 類 T | フック間 最小距離 C | a | b | ウエフック からハンド チェーン 下面まで d | e | f | g | s |
|----------|-------------------|-----|-----|-------------------------------------|----|-----|------|------|
| 0.5 | 285 | 158 | 161 | 2500 | 69 | 99 | 27 | 35.5 |
| 1 | 295 | 162 | 161 | 2500 | 71 | 99 | 29 | 42.5 |
| 1.5 | 350 | 171 | 182 | 2500 | 78 | 112 | 34 | 47.5 |
| 2 | 375 | 182 | 202 | 3000 | 87 | 125 | 36 | 50 |
| 3 | 510 | 171 | 235 | 3100 | 78 | 143 | 42.5 | 56 |
| 5 | 600 | 192 | 282 | 3600 | 91 | 162 | 46.5 | 63 |