

鉄骨建方作業器具 /その他リース機器

JIRO

● 重量物の昇降や位置決めなどに

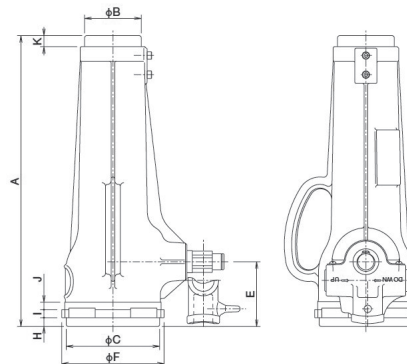
ジャーナルジャッキ

低揚程JJ-1513~JJ-3513/中揚程JJ-1015



低揚程 中揚程

寸法図 (mm)



Spec

型 式	低揚程			中揚程
	JJ-1513	JJ-2513	JJ-3513	JJ-1015
揚 力 (kN[tf])	150[15]	250[25]	350[35]	100[10]
揚 程 (mm)	125	125	130	150
最 低 高 さ(A)	255	255	280	280
ヘ ッ ド 径 (B)	φ63	φ77	φ87	φ65
ベ ー ス 径 (C)	φ113	φ127	φ147	φ108
操 作 ト ル ク (N·m)	420	700	1000	250
付 属 品 ハ ン ド ル 棒	φ25×600L	φ25×700L	φ32×700L	φ25×600L
質 量 約 (kg)	12	16	24	12

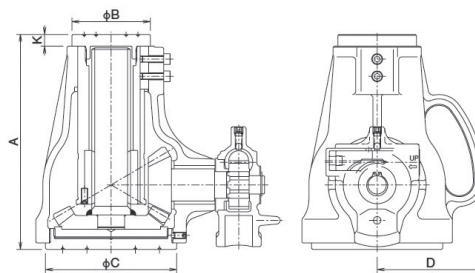
型 式	E	F	H	I	J	K
JJ-1513	77	φ127	9	10	10	15
JJ-2513	88	φ139	12	11	10	15
JJ-3513	103	φ161	12	12	15	18
JJ-1015	75.7	φ120	8	11	10	15

アルミジャーナルジャッキ

AJ-1510/AJ-2510



寸法図 (mm)



Spec

型 式	AJ-1510	AJ-2510
揚 力 (kN[tf])	150[15]	250[25]
揚 程 (mm)	100	100
最 低 高 さ(A)	200	200
ヘ ッ ド 径 (B) (キャップ)	φ58	φ73
ベ ー ス 径 (C)	φ102	φ122
操 作 ト ル ク (N·m)	420	700
付 属 品 ハ ン ド ル 棒	φ27.2×575L	φ30×675L
質 量 約 (kg)	6.8	9.5

型 式	D	K
AJ-1510	89	10
AJ-2510	100	11