

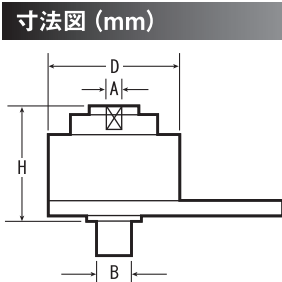
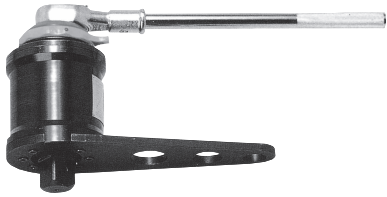
# 手動トルクレンチ (倍力機構レンチ)

# JIRO

● 大型ボルト・ナットの脱着に

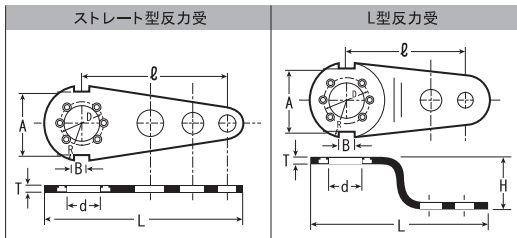
## パワーレンチ

8-150P/8-300P/12-450P/12-600P



セット番号	出力トルク N·m	入力トルク N·m	倍率	D	H	A	B	kg
8-150P <ケース寸法> 505×260×97	500~1,500	122~366	4.1	87.0	133.0	19.0	25.4	7.0
8-300P <ケース寸法> 505×260×97	1,000 ~3,000	95~286	10.5	92.0	176.0	19.0	25.4	9.5
12-450P <ケース寸法> 505×320×145	1,500 ~4,500	110~331	13.6	108.0	177.0	19.0	38.1	13.2
12-600P <ケース寸法> 505×320×145	2,000 ~6,000	147~441	13.6	140.0	185.0	19.0	38.1	18.5
効率	締め付け効率は倍率の±5%です。							
備考	重量はラチェットハンドル・ストレート形反力受を含みます。							
機種選定方法	ボルト・ナットを弛める場合、少なくとも締め付けトルクの30%増のトルクが必要です。機種選定は弛める場合を考慮し、お選びください。							

■ 反力受のフランジ接合関連寸法図



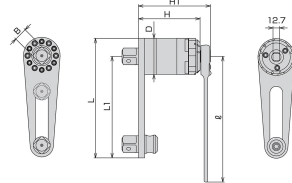
セット番号	ストレート型反力受			L型反力受				A mm	B mm	R mm	D mm	d mm	取り付け ボルト (六角孔付き)	ボルト数
	ℓ mm	L mm	T mm	ℓ mm	L mm	T mm	H mm							
8-150P	135.0	194.0	16.0	130.0	189.0	16.0	85.0	70.0	20.0	44.0	65.0	37.0	M6×15	6
8-300P	190.0	250.0	16.0	165.0	230.0	16.0	85.0	68.0	20.0	45.0	53.0	36.0	M8×16	4
12-450P	228.0	300.0	16.0	175.0	254.0	16.0	100.0	83.0	25.0	54.0	66.0	47.0	M8×16	6
12-600P	270.0	370.0	12.0	210.0	320.0	12.0	110.0	110.0	35.0	70.0	88.0	68.0	M8×12	6

## パワーレンチ P-300A



寸法図 (mm)

※スライド式反力受  
装着時寸法図



型 式	出力トルク N·m	入力トルク N·m	倍率	ギヤ比	寸法 mm								重量 kg		
					D	H	B	ℓ	L	H <sub>1</sub>	L <sub>1</sub>	w		d	h
P-300A	600~3,000	36~180	16.7	18.2	84	138	25.4	450	242	158	200	320	490	110	7.1

※1:重量はラチェットハンドル・スライド式反力受を含みます。 ※2:同一条件で締め付けた場合の出力トルクの繰返精度は±5%です。

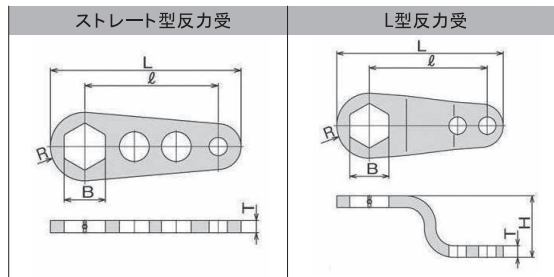
● 測定・表示機能付き

## パワーデジタルトルク PD8-300P



※L型反力受を装着した写真です。

■ 反力受のフランジ接合関連寸法

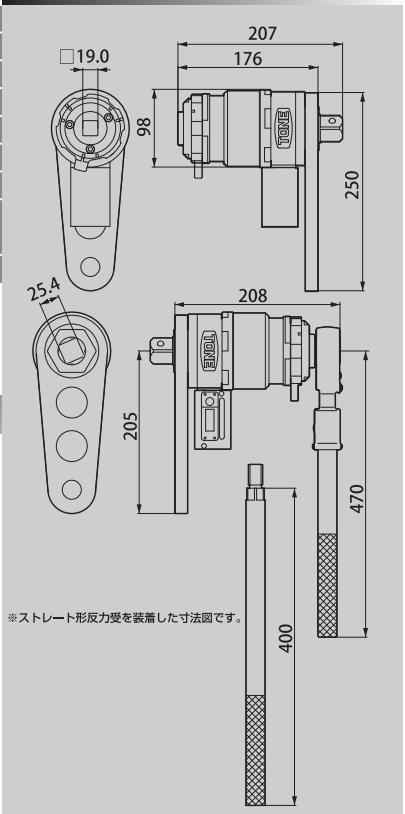


概 要

- ・締め付けトルクの測定と表示。
- ・動力源不要で騒音もありません。

製品番号	形式	寸法 (mm)							六角穴付止めじ	ボルト数	適応製品番号
		ℓ	L	T	H	B	R				
300PDH	ストレート形	175	250	16	—	54	45	M6×16	2	PD8-300P	
300PDHL	L形	155	230	16	85	54	45	M6×16	2		

寸法図 (mm)



※ストレート形反力受を装着した寸法図です。