

# 手動トルクレンチ

# JIRO

## ● 検査・測定用ヘッド交換式

### トルクレンチ CDB100N~CDB420N/CDBE1000N

CDB型



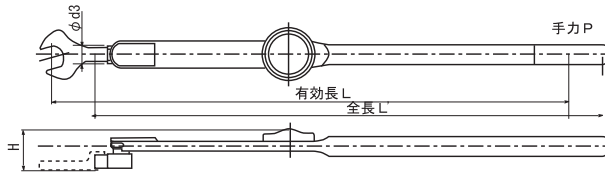
CDBE型



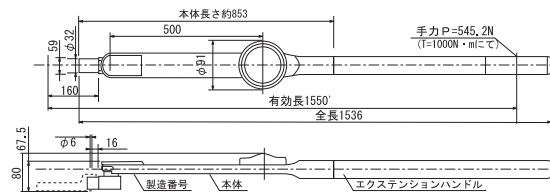
※先端形状



CDB型 寸法図 (mm) < CDB100N~CDB420N >



CDBE型 寸法図 (mm) < CDBE1000N >



#### Spec

型 式	トルク測定範囲 [N・m]		適用ねじ (参考)		最大トルク時の手力 P [N]	寸法 [mm]				質量 約 [kg]	適用交換ヘッド
	最小~最大	1目盛	普通鋼	ハイテン		有効長 L	全長 L'	全高 H	頭部 φd		
CDB100N×15D	10~100	1	M12 (M14)	M10	256.4	390	415	60	15	0.76	(SH, RH, OH, RQH, HR, DH)15D
CDB200N×19D	20~200	2	M16 (M18)	M16/M14	388.3	515	525	57.5	19	1	(SH, RH, OH, RQH, HR, DH)19D
CDB300N×22D	30~300	5	M20 (M22)	M16	413.8	725	720	63.1	22	1.65	(SH, RH, OH, RQH, HR, DH)22D
CDB420N×22D	40~420		M24 (M18)		454.1	925	920	64.4	22	2.7	
CDBE1000N×32D	100~1000	10	M30	M24	545.2	1550	1536	80	32	6.4	(SH, RH)32D

## ● 締め付け作業用ヘッド交換式

### トルクレンチ CL25N~CLE1200N

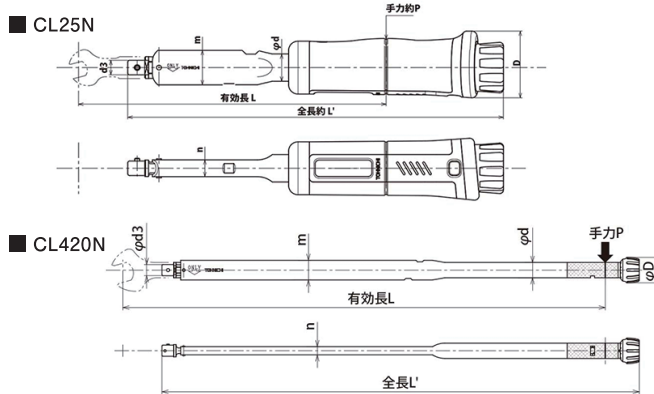
CL型



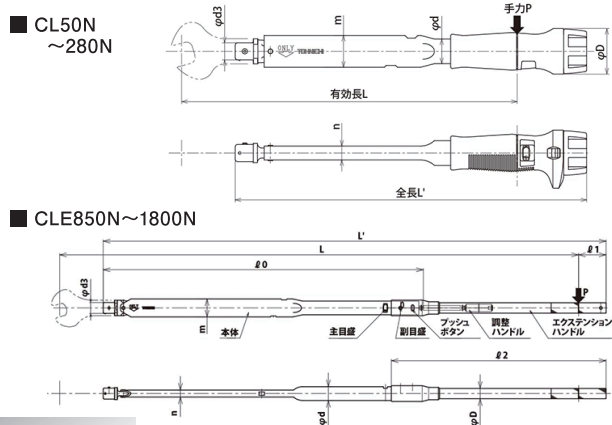
CLE型



CL型 寸法図 (mm) < CL100N~CL420N >



CLE型 寸法図 (mm) < CLE850N~CLE1200N >



#### Spec

型 式	トルク調整範囲 [N・m]		適用ねじ (参考)		最大トルク時の手力 P [N]	寸法 [mm]														質量 約 [kg]	適用交換ヘッド					
	最小~最大	1目盛	普通鋼	ハイテン		有効長 L	全長 L'	φd	φd1	φd2	φd3	φd4	φd5	φd6	φd7	φd8	φd9	φd10	φd11			φd12	φd13	φd14		
CL25N×10D	5~25	0.25	M8	(M7)	139	180	205	10																0.22	(SH, RH, OH) 10D	
CL50N×12D					238	210	230	12																	0.37	(SH, RH, OH, RQH) 12D
CL50N×15D	10~50	0.5	M10	M8	227	220	235																		0.52	(SH, RH, OH) 15D
CL100N×15D	20~100		M12 (M14)	M10	339	295	310	15	4	63	7.5	16													0.52	(SH, RH, OH, RQH, HR, DH) 15D
CL140N×15D	30~140	1	M16	M12	397	353	370																		0.67	(SH, RH, OH) 15D
CL200N×19D	40~200		(M18)	(M14)	449	445	455	19	4	4	9.5	20													1.2	(SH, RH, OH) 19D
CL280N×22D	40~280	2	M20	M16	424	660	655																		1.8	(SH, RH, OH) 22D
CL420N×22D	60~420		M24	M20	442	950	945	22	5	5	11	23													3.1	(SH, RH, OH, RQH) 22D
CLE850N×32D	200~850	5	M30	M24	625	1360	1315																		6.5	(SH, RH, OH) 32D
CLE1200N×32D	300~1200	10	(M33)	(M27)	797	1505	1460	32	6	6	16	33													8.5	(SH, RH, OH) 32D