

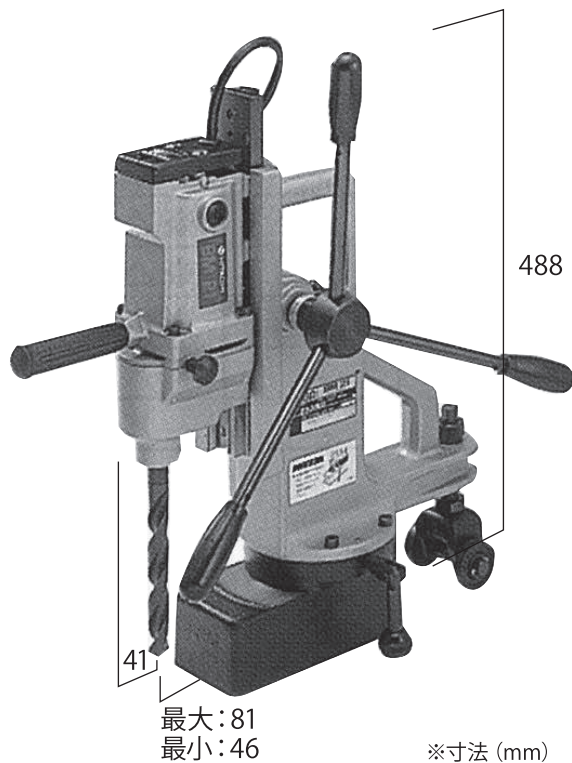
穿孔 (孔あけ) ツール

JIRO

● ターンテーブル付磁気孔あけ機

磁気ボール盤

BM-25 100V/BM-25 200V

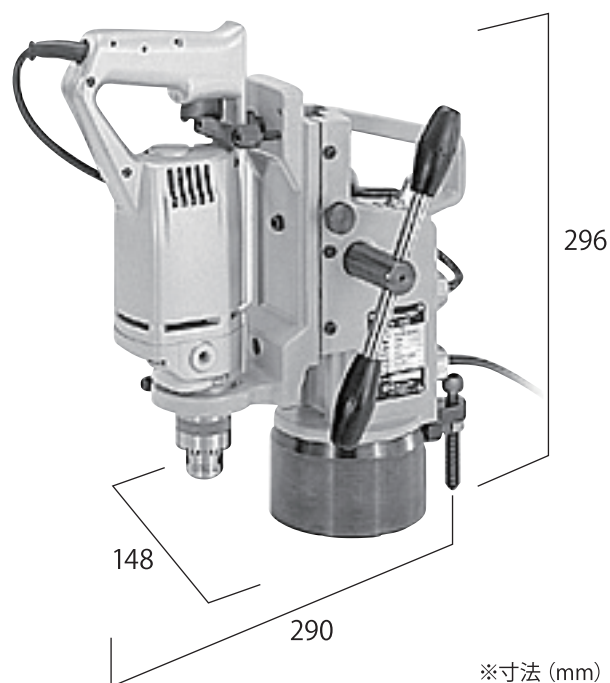


Spec		
型 式	BM-25	
最大孔あけ能力	鉄工 φ25	
電 圧	単相 100 V 単相 200 V	
スタンド	最大磁力	7.65 kN (780 kgf)
	最小吸着板厚	8 mm
	最大ストローク	250 mm
	前後移動量	35 mm
	回転角度	330°
機 高	488 mm	
電気ドリル	モーター	単相直巻整流子モーター
	無負荷回転数	420 min ⁻¹ (rpm)
	電 流	14.0 A 7.0 A
	消費電力	1330 W
	スピンドルテーパ	No.3 モールステーパ
	電磁石	角型 110 × 242 mm
	重 量	34 kg

● 軟鋼材への孔あけ

磁気ボール盤

M-100D



概 要

- ・磁気吸着式の優れた「保持力」と「ドリルポイント設定」が容易なドリルスタンドの電気ドリル付きです。
- ・電気ドリルを取り付ける手間が省け、即使用可能です。

Spec		
型 式	M-100D	
電 圧	単相 100 V	
周波数	50-60 Hz	
定格消費電力	425 W	
電気ドリル	定格消費電力	390 W
	定格電流	4.1 A
	無負荷回転数	1700 min ⁻¹ (rpm)
孔あけ能力	φ 10 mm	
マグネット最大磁力	3430 N (350kgf)	
マグネット寸法	φ 105 mm	
キャブタイヤコード	1.6 m	
重 量	8.0 kg	