

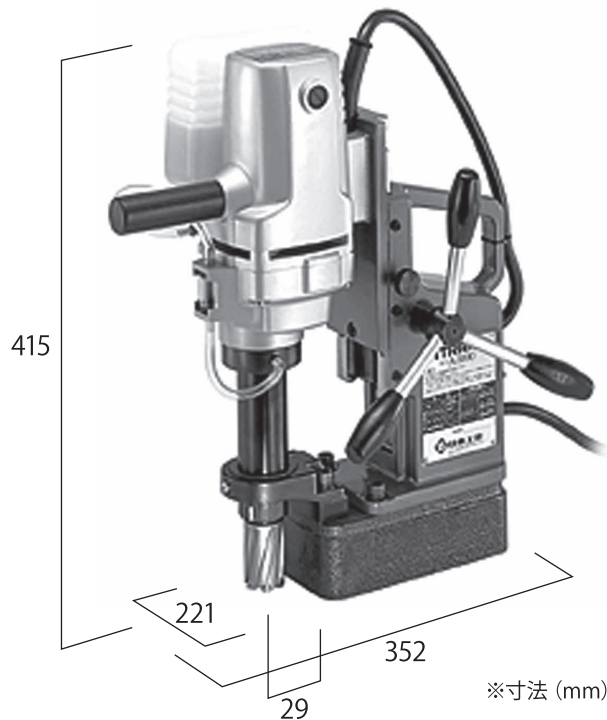
穿孔 (孔あけ) ツール

JIRO

● 軽量・汎用・手動タイプ

アトラエース

A-3000

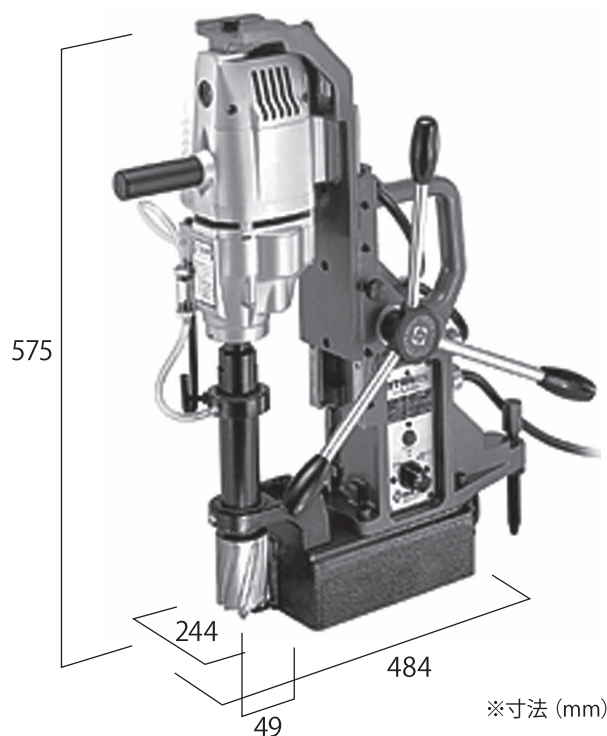


Spec		
型式	A-3000	
電圧	単相 100 V	
周波数	50-60 Hz	
電気ドリル	定格消費電力	680 W
	定格電流	7.0 A
	無負荷回転数	700 min ⁻¹ (rpm)
孔あけ能力	ジェットブローチワンタッチタイプ	35L 孔径 φ17.5~φ30.0mm 板厚9~35mm
	ハイブローチワンタッチタイプ	12L 孔径 φ14.0, φ15.0mm 板厚9~12mm
		25L 孔径 φ16.0~φ30.0mm 板厚9~25mm
マグネット消費電力	34 W	
マグネット最大磁力	7056 N (720 kgf)	
マグネット寸法	92 × 172 mm	
キャブタイヤコード	1.25 mm ² / 3 芯 / 5m	
重量	14 kg	

● 大口径・深孔用手動タイプ

アトラエース

A-5000



Spec		
型式	A-5000	
電圧	単相 200 V	
周波数	50-60 Hz	
電気ドリル	定格消費電力	1010 W
	定格電流	5.2 A
	無負荷回転数	500 min ⁻¹ (rpm)
孔あけ能力	ジェットブローチワンタッチタイプ	35L 孔径 φ30.0~φ40.0mm 板厚9~35mm
		50L 孔径 φ30.0~φ50.0mm 板厚9~50mm
	ハイブローチワンタッチタイプ	25L 孔径 φ18.0~φ29.0mm 板厚9~25mm
マグネット消費電力	75 W	
マグネット最大磁力	9800 N (1000 kgf)	
マグネット寸法	100 × 200 mm	
キャブタイヤコード	1.25 mm ² / 3 芯 / 5m	
重量	22 kg	