

★ 低騒音型 孔あわせ用

PAT (リース取扱&販売商品)

橋梁ポンチ/橋梁ピン

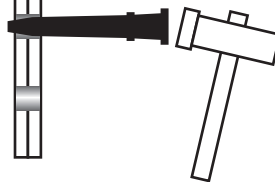
Φ22.0・24.4・26.4×70L
/ Φ24.4・26.4×150L



操 作

工場より孔あけされた部材を現場で合わせてボルトの穴が揃わない時、このポンチを孔に差し込み、位置を合わせます。

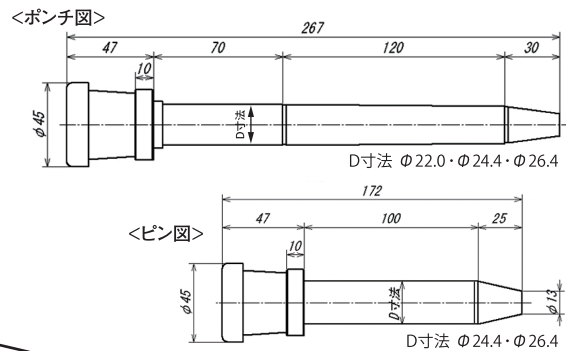
従来のポンチで叩くと耳をつんざくような金属音も、このポンチでは先端の樹脂部分が音を吸収するため、低騒音で作業が行えます。



概 要

- ・周辺環境に優しく、低騒音で孔あわせができます。
- ・橋梁ポンチはテーバー部分が長い(120L)ため、高い精度で孔あわせが可能です。
- ・先端樹脂部がキャップ方式で、安全かつ取り替えが容易です。
- ・先端樹脂部は持ちやすいテーバー構造です。
- ・先端樹脂部の内部に真鍮を挿入することで応力アップ。

寸法図 (mm)



騒音測定データ (参考)

橋梁ポンチ	ヨセポンチ
70 ~ 96	92 ~ 105

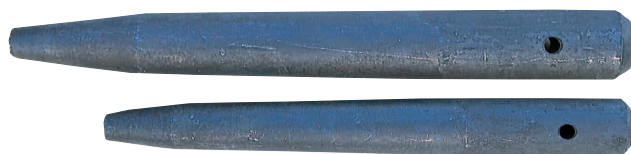
JIS規格 Z8731 (単位: dB)

★ 重ね合わせた形鋼・鉄板類の孔あわせ用

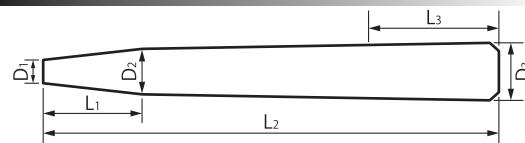
(販売商品)

ヨセポンチ

M16/M20/M22/M24



寸法図 (mm)



呼び寸	D1	D2	D3	L1	L2	L3	g
M16 (5/8)	φ7.5	φ14.0	φ19	20	180	40	300
M20 (3/4)	φ9.5	φ17.5	φ22	25	200	60	490
M22 (7/8)	φ11.0	φ19.5	φ25	30	220	80	630
M24 (1")	φ12.5	φ22.0	φ28	45	255	95	920

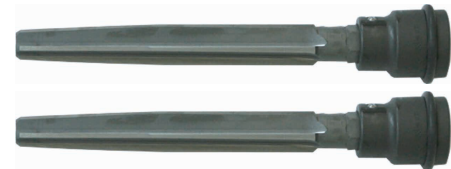
※取り扱い拠点によりサイズが異なる場合がございますので、お問い合わせください。

★ インパクトレンチ用特殊ブリッジリーマ

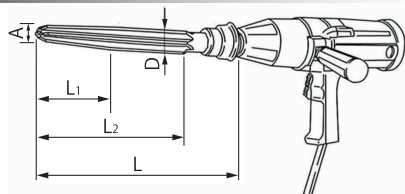
(販売商品)

JIROブリッジリーマ

Φ14.0~Φ26.5



寸法図 (mm)



概 要

- ・ボルト孔等の拡大修正が簡単、便利。
- ・インパクトレンチに直接装着して使用できます。(ドライブ角19mm ※Φ14.0はドライブ角12.7mm)
- ・電気ドリルでの作業に比べ、軽量かつスピーディー。
- ・現場での孔あわせに最適。

Spec

呼び寸	D	L1	L2	L	A	呼び寸	D	L1	L2	L	A
Φ14.0	Φ14.0	67	117	156	Φ8.4	Φ22.5	Φ22.5	75	155	230	Φ16.0
Φ17.5	Φ17.5	60	120	195	Φ12.5	Φ23.0	Φ23.0	75	155	230	Φ17.0
Φ18.0	Φ18.0	60	120	195	Φ13.0	Φ23.5	Φ23.5	75	165	240	Φ17.5
Φ18.5	Φ18.5	60	120	195	Φ13.5	Φ24.0	Φ24.0	75	165	240	Φ18.0
Φ19.0	Φ19.0	75	155	230	Φ14.0	Φ24.5	Φ24.5	75	165	240	Φ18.5
Φ20.0	Φ20.0	75	155	230	Φ14.0	Φ25.0	Φ25.0	75	165	240	Φ19.0
Φ20.5	Φ20.5	75	155	230	Φ14.5	Φ25.5	Φ25.5	90	180	255	Φ19.0
Φ21.5	Φ21.5	75	155	230	Φ15.5	Φ26.0	Φ26.0	90	180	255	Φ20.0
Φ22.0	Φ22.0	75	155	230	Φ16.0	Φ26.5	Φ26.5	90	180	255	Φ20.0