

トルシア形高カボルト専用締め付けレンチ

JIRO

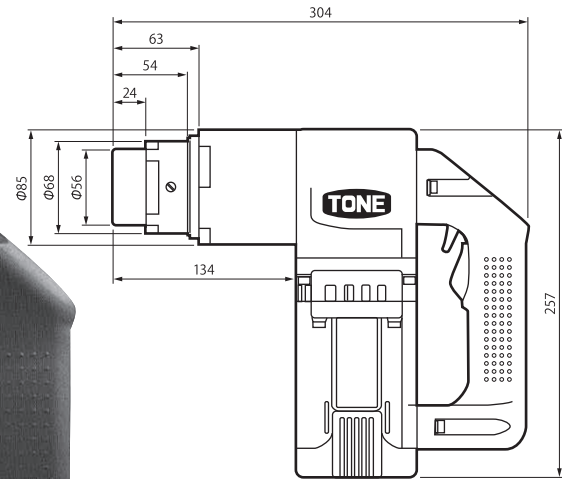
● 本締め機

シャーレンチ GH-241A/GH-242A

□ 二重絶縁

トルシア形  高カボルト M20/22/24用
超高カボルト M20/22/24用

寸法図 (mm)



※ M24ソケットを装着した寸法図です。

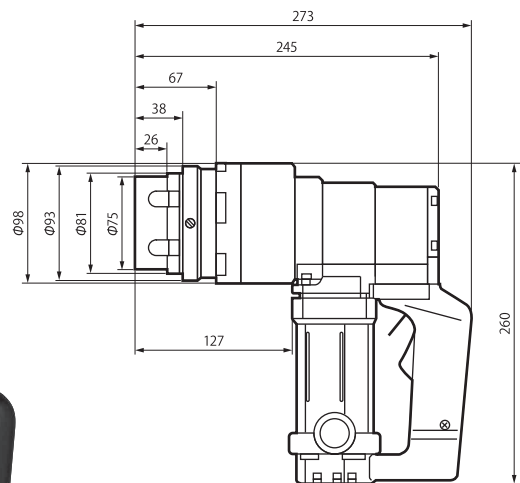
Spec		
型式	GH-241 A	GH-242 A
周波数	50-60 Hz	
電圧	単相 100 V	単相 200 V
最大電流	22 A	11 A
最大消費電力	2000 W	
常用最大トルク	1250 N·m	
無負荷回転数	17 min ⁻¹ (rpm)	
重量	7.1 kg (ソケット・コード線除く)	



シャーレンチ V-301/V-302

トルシア形  高カボルト M24/27/30用
超高カボルト M22/24用

寸法図 (mm)



※ M30ソケットを装着した寸法図です。

Spec		
型式	V-301	V-302
周波数	50-60 Hz	
電圧	単相 100 V	単相 200 V
最大電流	13.5 A	7.0 A
最大消費電力	1100 W	
常用最大トルク	2059 N·m	
無負荷回転数	5.3 min ⁻¹ (rpm)	
重量	7.2 kg (ソケット・コード線除く)	

