

# 溶融亜鉛メッキ高力ボルト専用 締め付けレンチ

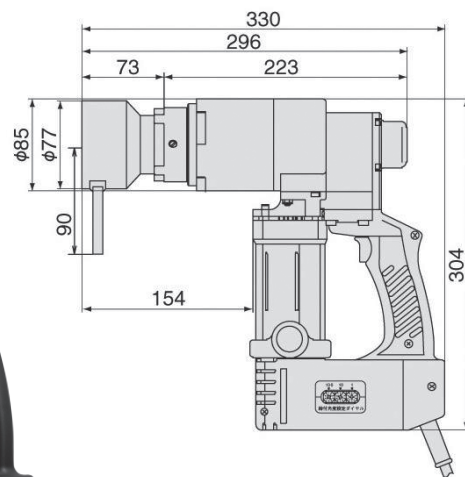
# JIRO

● ナット回転角法締め付け電動レンチ

## 回転角レンチ (トルシャット) TN27E-1/TN27E-2

溶融亜鉛メッキ  高力六角ボルト M24/27用  
超高力六角ボルト M22/24用

寸法図 (mm)



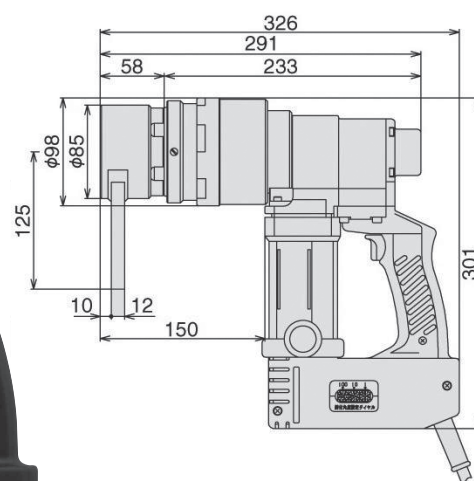
※M24ソケットを装着した寸法図です。

Spec		
型式	TN27E-1	TN27E-2
周波数	50-60 Hz	
電圧	単相 100 V	単相 200 V
最大電流	13.5 A	6.5 A
最大消費電力	1100 W	
無負荷回転数	9 min <sup>-1</sup> (rpm)	
常用最大トルク	1250 N·m	
締め付け角度設定範囲	90 ~ 240 度	
精度	± 10 %	
重量	7.0 kg (ソケット・コード線除く)	

## 回転角レンチ (トルシャット) TN30E-1/TN30E-2

溶融亜鉛メッキ  高力六角ボルト M27/30用  
超高力六角ボルト M24用

寸法図 (mm)



※M30ソケットを装着した寸法図です。

Spec		
型式	TN30E-1	TN30E-2
周波数	50-60 Hz	
電圧	単相 100 V	単相 200 V
最大電流	15.0 A	7.5 A
最大消費電力	1300 W	
無負荷回転数	6 min <sup>-1</sup> (rpm)	
常用最大トルク	1960 N·m	
締め付け角度設定範囲	90 ~ 240 度	
精度	± 10 %	
重量	8.0 kg (ソケット・コード線除く)	