

熔融亜鉛メッキ高力ボルト専用 締め付けレンチ

JIRO

● ナット回転角法締め付け電動レンチ

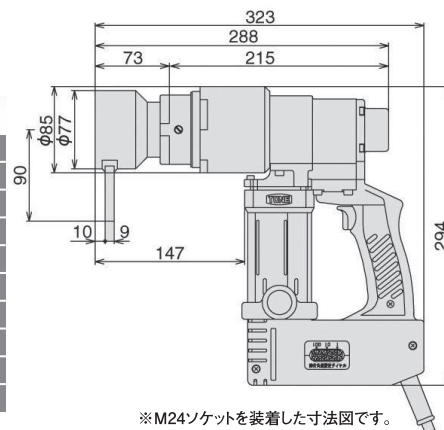
回転角レンチ (トルシャット) TN24E-1/TN24E-2

熔融亜鉛メッキ 高力六角ボルト M22/24用
超高力六角ボルト M20用



Spec		
型式	TN24E-1	TN24E-2
周波数	50-60 Hz	
電圧	単相 100 V	単相 200 V
最大電流	13.5 A	6.5 A
最大消費電力	1100 W	
無負荷回転数	15 min ⁻¹ (rpm)	
常用最大トルク	850 N·m	
締め付け角度設定範囲	90 ~ 240 度	
精度	± 10 %	
重量	6.1 kg (ソケット・コード線除く)	

寸法図 (mm)



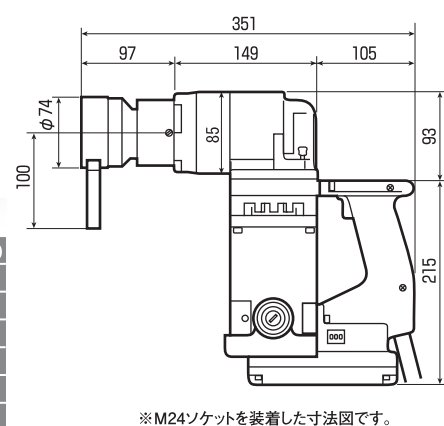
回転角レンチ (グリップ回転式) NTW-24LT-100/NTW-24LT-200

熔融亜鉛メッキ 高力六角ボルト M20/22/24用



Spec		
型式	NTW-24LT-100	NTW-24LT-200
電圧	単相 100 V	単相 200 V
最大電流	18 A	9 A
最大消費電力	1700 W	
無負荷回転数	20 min ⁻¹ (rpm)	
常用最大トルク	880 N·m (90 Kgf·m)	
重量	8.3 kg (ソケット・コード線除く)	

寸法図 (mm)



回転角レンチ (グリップ回転式) NTW-24-100/NTW-24-200

熔融亜鉛メッキ 高力六角ボルト M22/24用



Spec		
型式	NTW-24-100	NTW-24-200
電圧	単相 100 V	単相 200 V
最大電流	20 A	10 A
最大消費電力	1900 W	
無負荷回転数	17 min ⁻¹ (rpm)	
常用最大トルク	1080 N·m (110 Kgf·m)	
重量	9.5 kg (ソケット・コード線除く)	

寸法図 (mm)

