

トルシア形高力ボルト専用締め付けレンチ

JIRO

● コーナー型本締め機

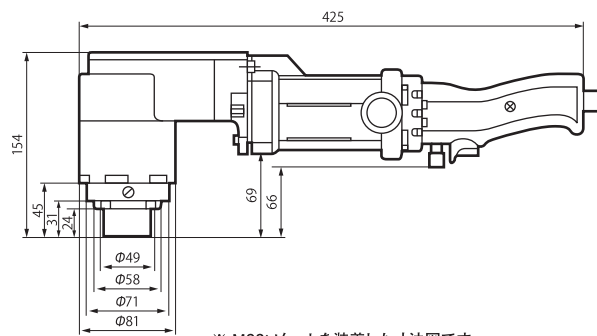
L型シャーレンチ MC-221/MC-222



Spec		
型 式	MC-221	MC-222
周波数	50-60 Hz	
電 圧	単相 100 V	単相 200 V
最大電流	13.5 A	6.5 A
最大消費電力	1100 W	
常用最大トルク	735 N·m	
無負荷回転数	17 min ⁻¹ (rpm)	
重 量	5.3 kg (ソケット・コード線除く)	

トルシア形高力ボルト M16/20/22用

寸法図 (mm)



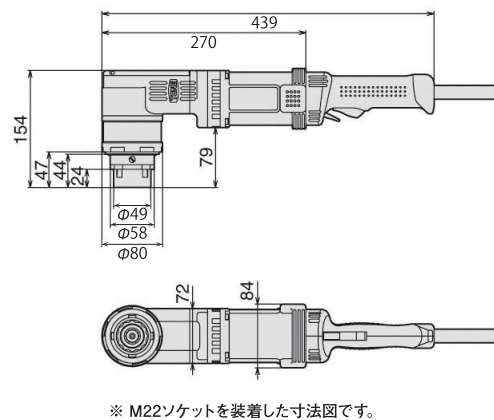
L型シャーレンチ GMC-221/GMC-222 □二重絶縁



Spec		
型 式	GMC-221	GMC-222
周波数	50-60 Hz	
電 圧	単相 100 V	単相 200 V
最大電流	15 A	7.5 A
最大消費電力	1400 W	
常用最大トルク	800 N·m	
無負荷回転数	17 min ⁻¹ (rpm)	
重 量	5.2 kg (ソケット・コード線除く)	

トルシア形高力ボルト M16/20/22用
超高力ボルト M16/20用

寸法図 (mm)



L型シャーレンチ HC-241/HC-242



Spec		
型 式	HC-241	HC-242
周波数	50-60 Hz	
電 圧	単相 100 V	単相 200 V
最大電流	13.5 A	6.5 A
最大消費電力	1100 W	
常用最大トルク	911 N·m	
無負荷回転数	14 min ⁻¹ (rpm)	
重 量	6.0 kg (ソケット・コード線除く)	

トルシア形高力ボルト M22/24用

寸法図 (mm)

