

トルシア形高力ボルト専用締め付けレンチ

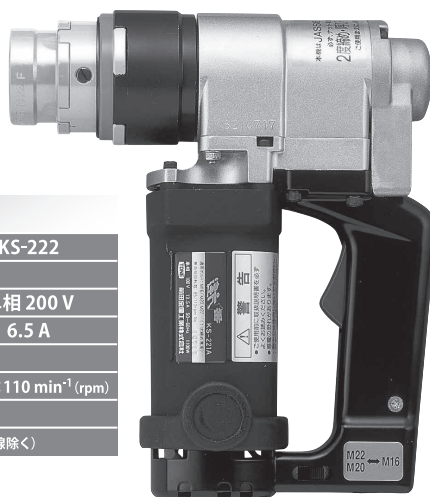
JIRO

● 一次締め専用レンチ

建方1番

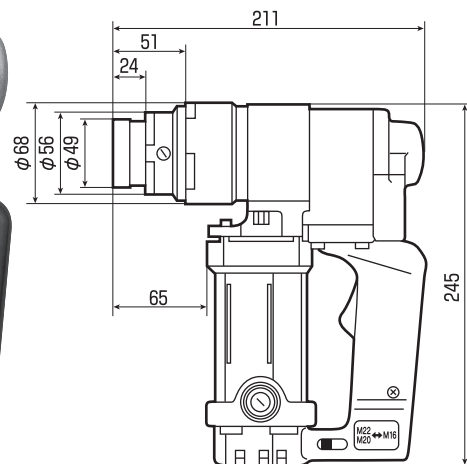
KS-221/KS-222

Spec		
型 式	KS-221	KS-222
周波数	50-60 Hz	
電 圧	単相 100 V	単相 200 V
最大電流	13.5 A	6.5 A
最大消費電力	1100 W	
無負荷回転数	M16:85 min ⁻¹ (rpm) / M20・M22:110 min ⁻¹ (rpm)	
精 度	± 15 %	
重 量	4.1 kg (ソケット・コード線除く)	



トルシア形高力ボルト M16/20/22用

寸法図 (mm)

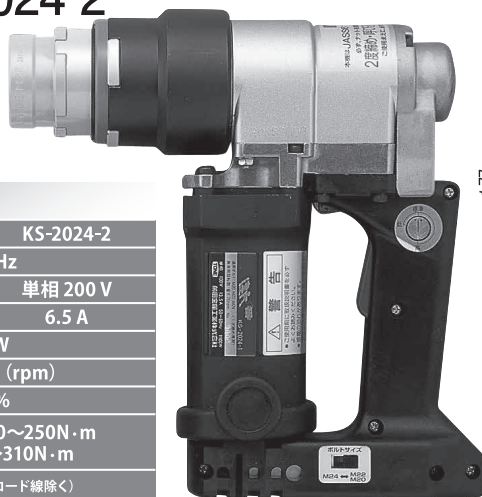


※M22ソケットを装着した寸法図です。

建方1番 (トルク調整付き)

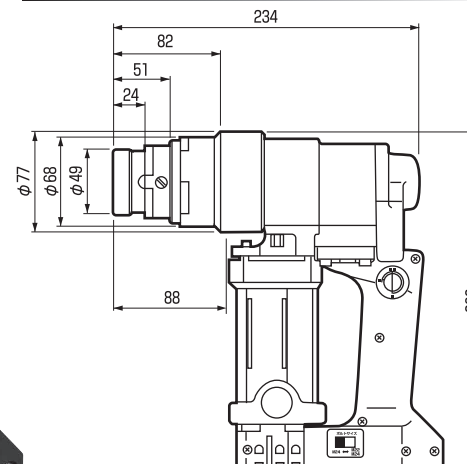
KS-2024-1/KS-2024-2

Spec		
型 式	KS-2024-1	KS-2024-2
周波数	50-60 Hz	
電 圧	単相 100 V	単相 200 V
最大電流	13.5 A	6.5 A
最大消費電力	1100 W	
無負荷回転数	最大 70 min ⁻¹ (rpm)	
精 度	± 15 %	
トルク制御範囲	M20/M22:約160~250N・m M24:約220~310N・m	
重 量	5.1 kg (ソケット・コード線除く)	



トルシア形高力ボルト M20/22/24用

寸法図 (mm)

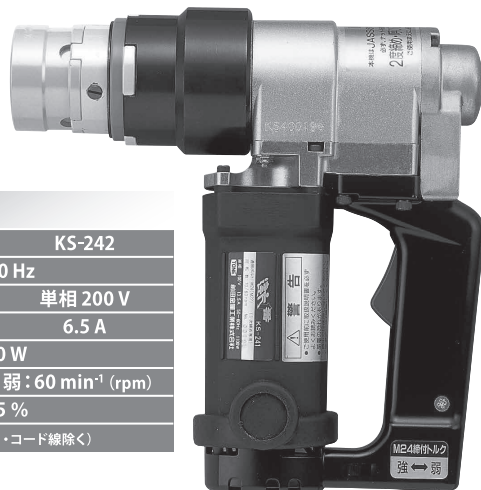


※M22ソケットを装着した寸法図です。

建方1番

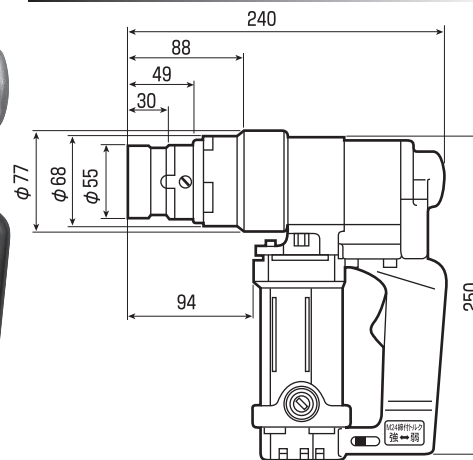
KS-241/KS-242

Spec		
型 式	KS-241	KS-242
周波数	50-60 Hz	
電 圧	単相 100 V	単相 200 V
最大電流	13.5 A	6.5 A
最大消費電力	1100 W	
無負荷回転数	強: 70 min ⁻¹ (rpm) / 弱: 60 min ⁻¹ (rpm)	
精 度	± 15 %	
重 量	5.1 kg (ソケット・コード線除く)	



トルシア形高力ボルト M22/24用

寸法図 (mm)



※M24ソケットを装着した寸法図です。