

高力六角ボルト専用締め付けレンチ

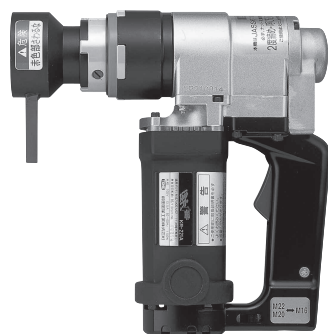
JIRO

● 一次締め専用レンチ

建方1番

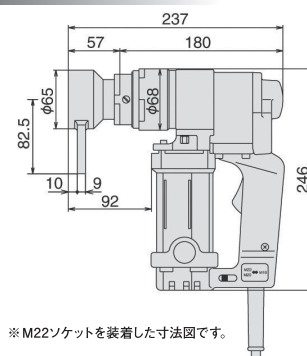
KR-221/KR-222

Spec		
型式	KR-221	KR-222
周波数	50-60 Hz	
電圧	単相 100 V	単相 200 V
最大電流	13.5 A	6.5 A
最大消費電力	1100 W	
無負荷回転数	[M16] 85min ⁻¹ (rpm)・[M20/22] 110 min ⁻¹ (rpm)	
精度	± 15%	
重量	4.1 kg (ソケット・コード線除く)	



高力六角ボルト
溶融亜鉛メッキ高力六角ボルト M16/20/22用

寸法図 (mm)



※M22ソケットを装着した寸法図です。

建方1番(トルク調整付き)

KR-2024-1/KR-2024-2

Spec		
型式	KR-2024-1	KR-2024-2
周波数	50-60 Hz	
電圧	単相 100 V	単相 200 V
最大電流	13.5 A	6.5 A
最大消費電力	1100 W	
無負荷回転数	最大 70 min ⁻¹ (rpm)	
精度	± 15%	
トルク制御範囲	M20/M22: 約160~250 N・m M24: 約220~310 N・m	
重量	5.1 kg (ソケット・コード線除く)	



高力六角ボルト
溶融亜鉛メッキ高力六角ボルト M20/22/24用

寸法図 (mm)

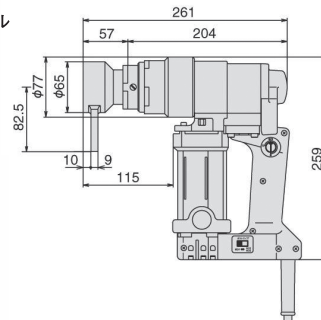
トルク調整ダイヤル



低 ⇄ 標準 ⇄ 高



M24 ⇄ M22
M20

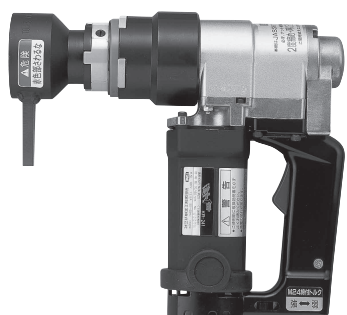


※M22ソケットを装着した寸法図です。

建方1番

KR-241/KR-242

Spec		
型式	KR-241	KR-242
周波数	50-60 Hz	
電圧	単相 100 V	単相 200 V
最大電流	13.5 A	6.5 A
最大消費電力	1100 W	
無負荷回転数	[強] 70 min ⁻¹ (rpm)・[弱] 60 min ⁻¹ (rpm)	
精度	± 15%	
重量	5.1 kg (ソケット・コード線除く)	



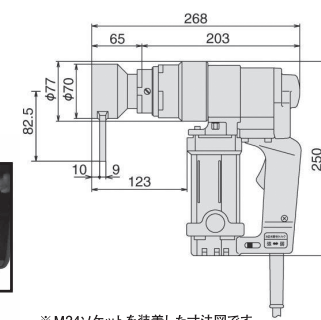
高力六角ボルト
溶融亜鉛メッキ高力六角ボルト M22/24用

寸法図 (mm)

切り替えスイッチ



強 ⇄ 弱



※M24ソケットを装着した寸法図です。

建方1番 回二重絶縁

GKR-251/GKR-252

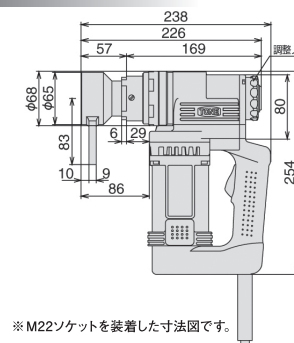
Spec		
型式	GKR-251	GKR-252
周波数	50-60 Hz	
電圧	単相 100 V	単相 200 V
最大電流	14.0 A	7.0 A
最大消費電力	1350 W	
無負荷回転数	110 min ⁻¹ (rpm)	
精度	± 15%	
重量	4.3 kg (ソケット・コード線除く)	



高力六角ボルト
溶融亜鉛メッキ高力六角ボルト M16/20/22/24用

寸法図 (mm)

トルク調整ノブ



※M22ソケットを装着した寸法図です。