

ハック高カワンサイドボルト専用ツール

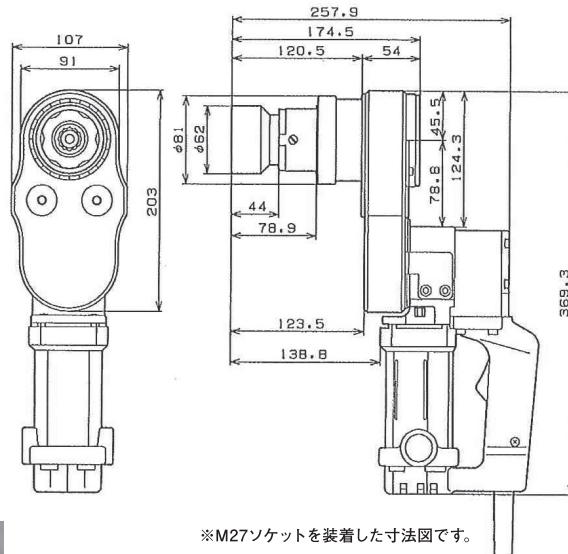
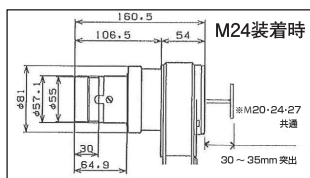
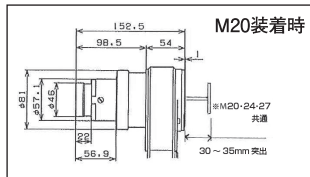
JIRO

● コーナー型ハック高カワンサイドボルト締め付け機

L型ハック高力専用レンチ HLUTS-271

ハック高カワンサイドボルト M20/M24/M27用

寸法図 (mm)



※M27ソケットを装着した寸法図です。

Spec	
型式	HLUTS-271
周波数	50-60 Hz
電圧	単相 100 V
最大電流	13.5 A
最大消費電力	1100 W
無負荷回転数	13 min ⁻¹ (rpm)
重量	7.1 kg (ソケット・コード線を除く)



※ハックロックシャールレンチという銘盤をご確認ください。
※ハック高カワンサイドボルトを取り付けるには、必ず専用シャールレンチをご使用ください。

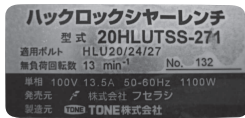
● 狭い箇所や奥まった箇所での締め付けに対応

特殊L型ハック高力専用レンチ 20HLUTSS-271

ハック高カワンサイドボルト M20/M24/M27用

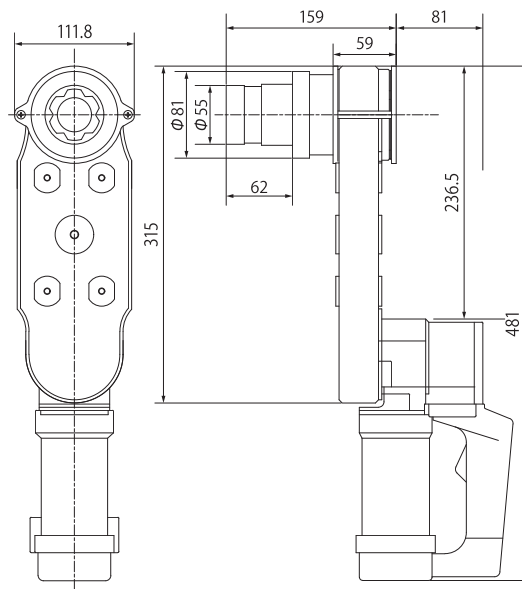
Spec

型式	20HLUTSS-271
周波数	50-60 Hz
電圧	単相 100 V
最大電流	13.5 A
最大消費電力	1100 W
無負荷回転数	13 min ⁻¹ (rpm)
重量	8.9 kg (ソケット・コード線を除く)



※ハックロックシャールレンチという銘盤をご確認ください。
※ハック高カワンサイドボルトを取り付けるには、必ず専用シャールレンチをご使用ください。

寸法図 (mm)



※M24ソケットを装着した寸法図です。