

トルシア形高力ボルト専用締め付けレンチ

JIRO

● 本締め機

シャーレンチ

M-221R/M-222R

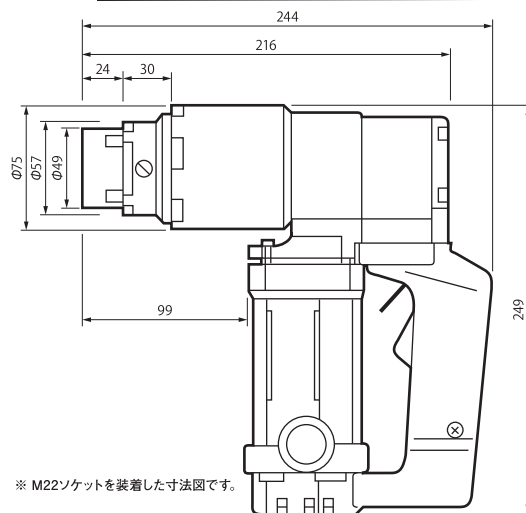
Spec

型 式	M-221 R	M-222 R
周波数	50-60 Hz	
電 圧	単相 100 V	単相 200 V
最大電流	13.5 A	6.5 A
最大消費電力	1100 W	
常用最大トルク	735 N·m	
無負荷回転数	17 min ⁻¹ (rpm)	
重 量	5.0 kg (ソケット・コード線除く)	



トルシア形高力ボルト M16/20/22用

寸法図 (mm)



※ M22ソケットを装着した寸法図です。

シャーレンチ

GM-221A/GM-222A

□ 二重絶縁

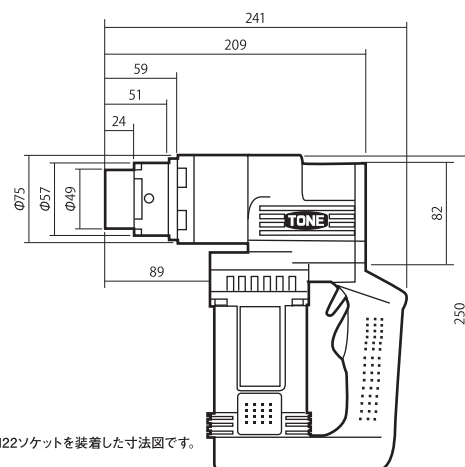
Spec

型 式	GM-221 A	GM-222 A
周波数	50-60 Hz	
電 圧	単相 100 V	単相 200 V
最大電流	16 A	8 A
最大消費電力	1550 W	
常用最大トルク	800 N·m	
無負荷回転数	19 min ⁻¹ (rpm)	
重 量	4.7 kg (ソケット・コード線除く)	



トルシア形高力ボルト M16/20/22用
超高力ボルト M16/20用

寸法図 (mm)



※ M22ソケットを装着した寸法図です。

シャーレンチ

H-241/H-242

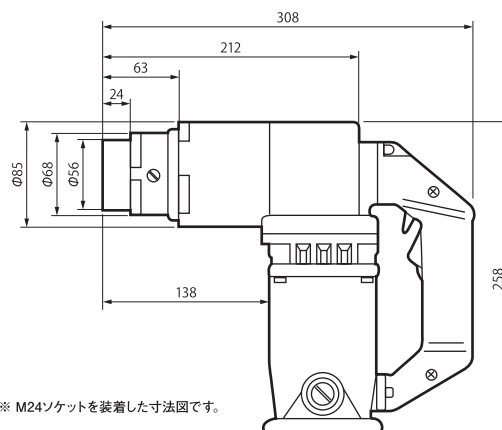
Spec

型 式	H-241	H-242
周波数	50-60 Hz	
電 圧	単相 100 V	単相 200 V
最大電流	15.5 A	7.5 A
最大消費電力	1450 W	
常用最大トルク	911 N·m	
無負荷回転数	15 min ⁻¹ (rpm)	
重 量	7.8 kg (ソケット・コード線除く)	



トルシア形高力ボルト M22/24用

寸法図 (mm)



※ M24ソケットを装着した寸法図です。