

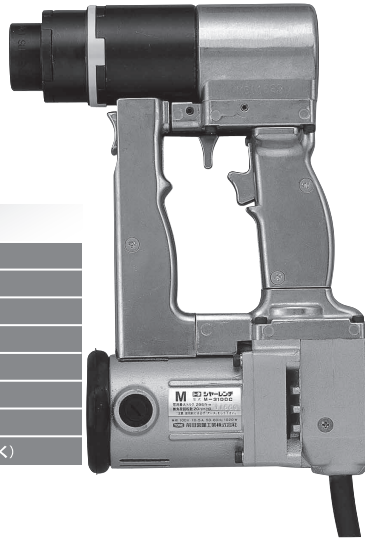
トルシア形高カボルト専用締め付けレンチ

JIRO

● 本締め機

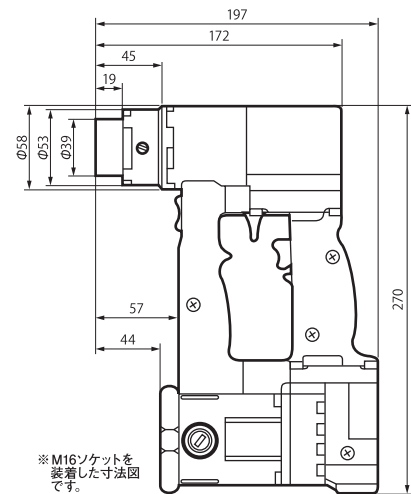
シャーレンチ M-3100C

Spec	
型式	M-3100 C
周波数	50-60 Hz
電圧	単相 100 V
最大電流	10.5 A
最大消費電力	1020 W
常用最大トルク	295 N·m
無負荷回転数	20 min ⁻¹ (rpm)
重量	3.8 kg (ソケット・コード線除く)



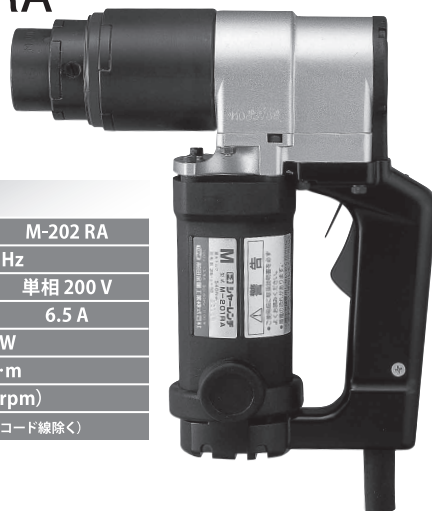
トルシア形高カボルト M16専用

寸法図 (mm)



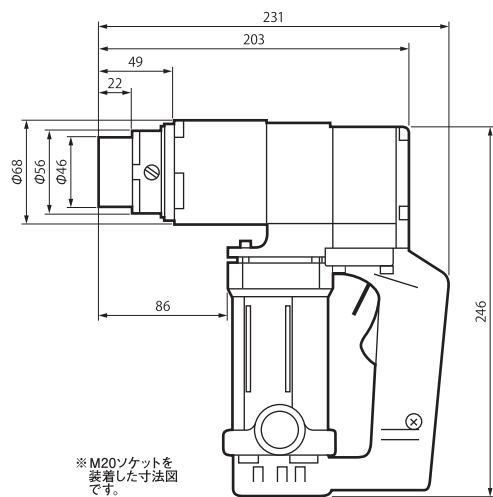
シャーレンチ M-201RA/M-202RA

Spec		
型式	M-201 RA	M-202 RA
周波数	50-60 Hz	
電圧	単相 100 V	単相 200 V
最大電流	13.5 A	6.5 A
最大消費電力	1100 W	
常用最大トルク	540 N·m	
無負荷回転数	25 min ⁻¹ (rpm)	
重量	4.5 kg (ソケット・コード線除く)	



トルシア形高カボルト M16/20用

寸法図 (mm)



シャーレンチ GM-201A/GM-202A

□ 二重絶縁

Spec		
型式	GM-201 A	GM-202 A
周波数	50-60 Hz	
電圧	単相 100 V	単相 200 V
最大電流	16 A	8 A
最大消費電力	1550 W	
常用最大トルク	600 N·m	
無負荷回転数	26 min ⁻¹ (rpm)	
重量	4.3 kg (ソケット・コード線除く)	



トルシア形高カボルト 超高カボルト M16/20用 M16用

寸法図 (mm)

