

トルシア形高力ボルト専用締め付けレンチ

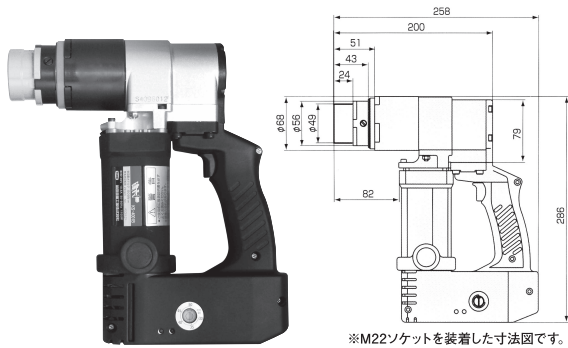
JIRO

● 一次締め/コーナー型一次締め専用レンチ

建方1番(トルク調整付) KS-4001B/KS-4002B

トルシア形  高力ボルト M27/30用
橋梁60% M22用
超高力ボルト M20/22/24用

寸法図 (mm)



※M22ソケットを装着した寸法図です。

Spec

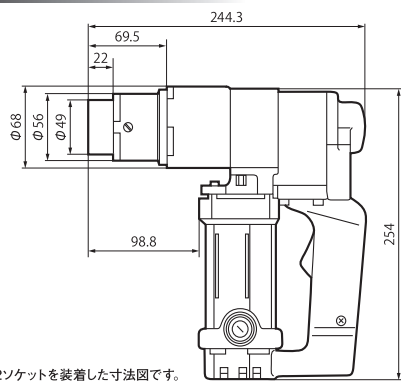
型 式	KS-4001 B	KS-4002 B
周波数	50-60 Hz	
電 圧	単相 100 V	単相 200 V
最大電流	13.5 A	6.5 A
最大消費電力	1100 W	
無負荷回転数	29 min ⁻¹ (rpm)	
常用最大トルク	500 N·m	
トルク制御範囲	300 ~ 500 N·m	
精 度	± 5%	
重 量	4.7 kg (ソケット・コード線除く)	

建方1番

KS-4001/KS-4002

トルシア形  高力ボルト 橋梁60% M22用専用

寸法図 (mm)



※M22ソケットを装着した寸法図です。

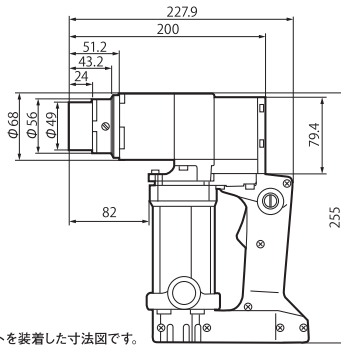
Spec

型 式	KS-4001	KS-4002
周波数	50-60 Hz	
電 圧	単相 100 V	単相 200 V
最大電流	13.5 A	6.5 A
最大消費電力	1100 W	
無負荷回転数	25 min ⁻¹ (rpm)	
精 度	± 15%	
重 量	5.0 kg (ソケット・コード線除く)	

建方1番(トルク調整付) KS-4001A/KS-4002A

トルシア形  橋梁60% 超高力ボルト M22用 M20/22/24用

寸法図 (mm)



※M22ソケットを装着した寸法図です。

Spec

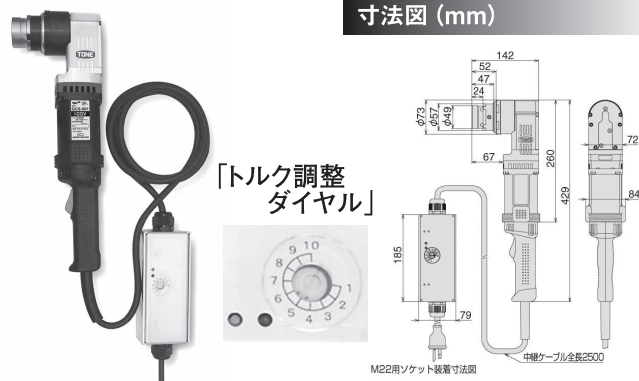
型 式	KS-4001 A	KS-4002 A
周波数	50-60 Hz	
電 圧	単相 100 V	単相 200 V
最大電流	13.5 A	6.5 A
最大消費電力	1100 W	
無負荷回転数	28 min ⁻¹ (rpm)	
常用最大トルク	500 N·m	
トルク制御範囲	300 ~ 500 N·m	
精 度	± 15%	
重 量	4.5 kg (ソケット・コード線除く)	

L型建方1番

GCS-501/GCS-502 二重絶縁

トルシア形  高力ボルト M27/30用
橋梁60% M22用
超高力ボルト M20/22/24用

寸法図 (mm)



M22用ソケット装着寸法図
中継ケーブル全長2500

Spec

型 式	GCS-501	GCS-502
周波数	50-60 Hz	
電 圧	単相 100 V	単相 200 V
最大電流	16.0 A	8.0 A
最大消費電力	1550 W	
無負荷回転数	30 min ⁻¹ (rpm)	
トルク制御範囲	300 ~ 500 N·m	
精 度	± 5%	
重 量	4.3 kg (ソケット・コード線除く)	