

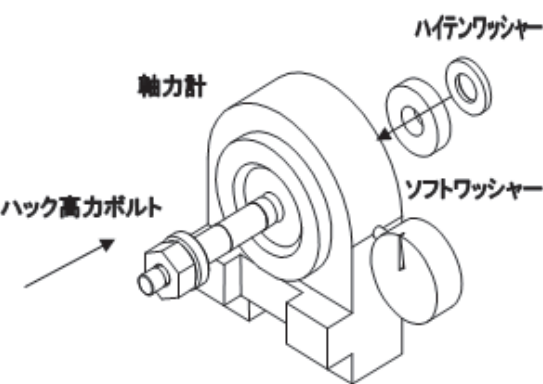
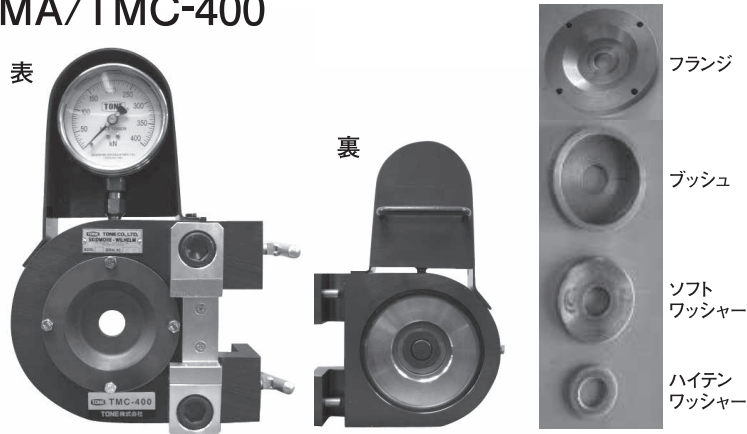
ハック高カワンサイドボルト専用ツール

JIRO

● ボルト受入検査用 測定器

ハック高カボルト用軸力計 MA/TMC-400

ハック高カワンサイドボルト  M20/M24/M27用



手順

1. ボルトを軸力計の孔に挿入して座面を軸力計に突き当てます。
2. 手でソフトワッシャーとハイテンワッシャー(ボルトのグリップナンバーに応じて)を軸力計裏側に押し当てながら、もう一方の手のレンチでワンサイドボルトを締め付けます。
3. 約30秒でシャワーワッシャーがバチンという音で破断しますが、そのまま締め付けを継続すると軸力が上がり続け、ピンテール破断で締め付けが完了します。

Spec

ボルト呼び径	MUTF20 / MUTF24 / MUTF27
適応ボルトサイズ	グリップ番号 45 以上
測定制度(精度保証範囲)	± 3%
重量	10 kg (反力受含む・プレート、ワッシャー除く)

● 高強度ワンサイドボルトSTロック締め付け機

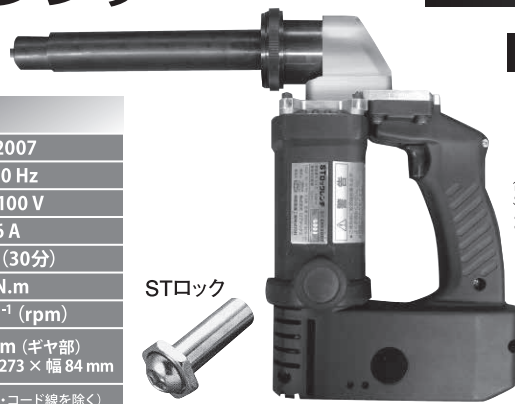
STロックレンチ

高強度ワンサイドボルトSTロック  Φ 10.12用

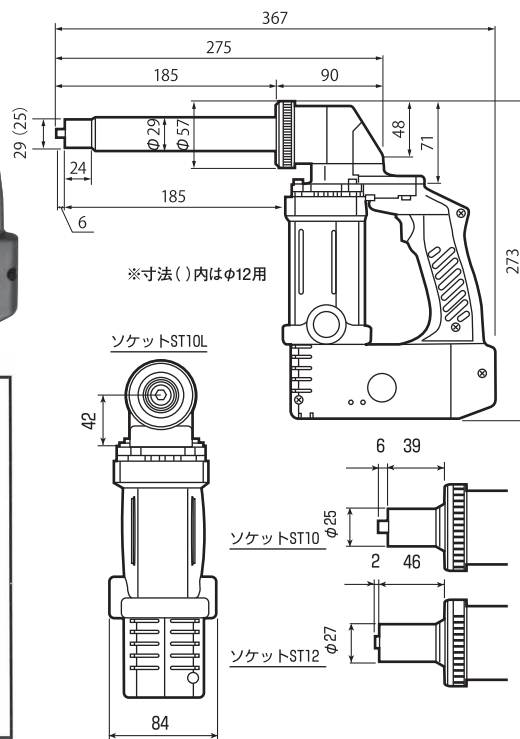
ERS2007

Spec

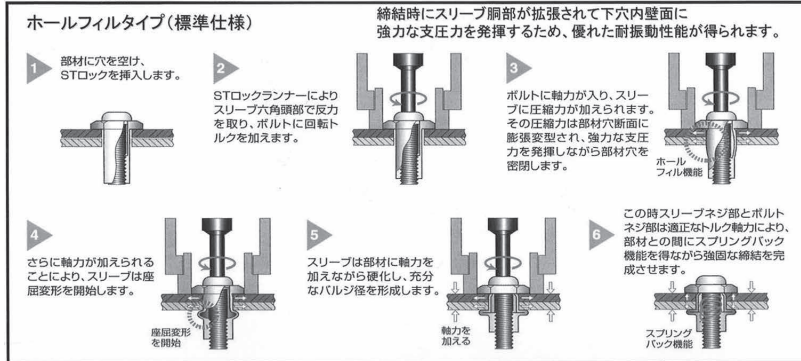
型式	ERS2007
周波数	50-60 Hz
電圧	単相 100 V
最大電流	3.6 A
最大消費電力	350 W (30分)
常用最大トルク	16 N.m
無負荷回転数	320 min ⁻¹ (rpm)
外形寸法	外形 57 mm (ギヤ部) 全高 367 × 高さ 273 × 幅 84 mm
重量	3.0 kg (ソケット・コード線を除く)



寸法図 (mm)



STロック締結システムと機能



グリップナンバー

【製品品番】 MUTF () - ()

ハック高カワンサイドボルト ファスナー呼び径 (20・24・27) グリップ番号
下記グリップデータ表をご参照ください。

グリップ番号	グリップレンジ	長さ(L) ±1mm		
		20mm径	24mm径	27mm径
-30	25.1-30.0	70.1	77.6	81.9
-35	30.1-35.0	75.1	82.6	86.9
-40	35.1-40.0	80.1	87.6	91.9
-45	40.1-45.0	85.1	92.6	96.9
-50	45.1-50.0	90.1	97.6	101.9