

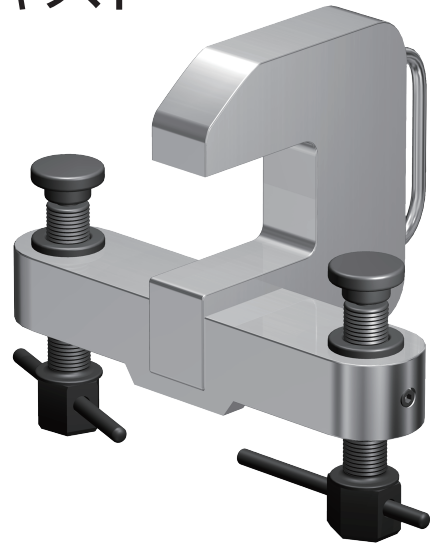
目違い調整治具 (アルミ軽量ボディ)

PAT (リース取扱商品)

レベルジャスト ADJA-5t



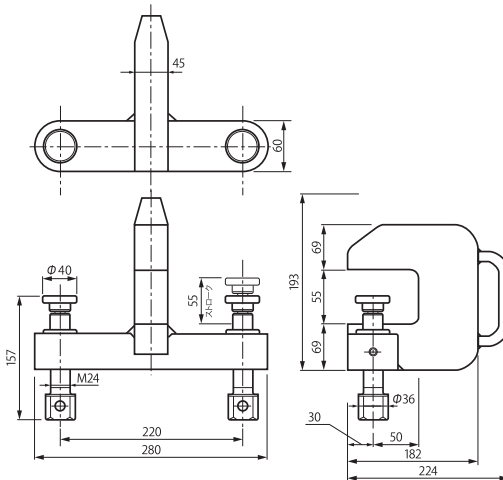
本体重量 約7.5kg
※画像はイメージです。



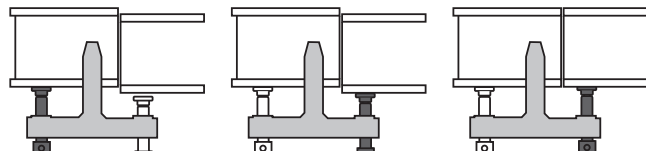
概要

- ・簡単作業で目違い調整作業の効率アップ
- ・スパッター(火花)が付きにくい
- ・板厚:5mm~45mm

寸法図 (mm)



作業イメージ



- ① 段差を確認し、上側になっている鋼材に本体を預け、ボルトを軽く締め付ける。
- ② 押し上げる側の締め付けボルトを締め込み、段差の調整をする。
- ③ ゲージ等を使用し、段差を確認し、問題なければそのまま接合する。



使用上の注意

本製品は調整治具です!

- ・荷物の吊り上げ、及び吊り下げ作業には使用しないでください。
- ・作業条件に合わない使用方法はお止めください。
- ・必ず、作業開始前の点検を実施してください。
- ・本体、部品の変形、磨耗、損傷などのあるものは使用しないでください。



スプライスプレート開閉保持具

PAT (リース取扱商品)

SPチョーバン T JSPS-300K

国土交通省公認
NETIS CB-160008-A
登録商品

概要

橋梁架設、桁の落とし込み連結時にスプライスプレート(添接板)の開閉作業をサポートする保持具(ヒンジ)。従来のような番線、ワイヤーによる作業に比べ、「安全性」「作業性」の向上が図れます。

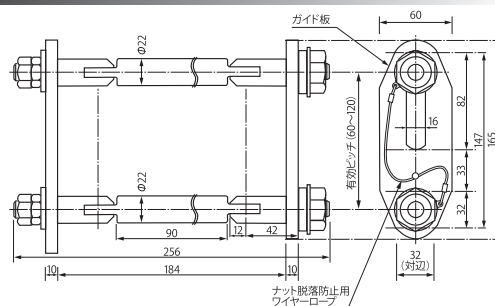


イメージ動画はこちら!

Spec

型式	JSPS-300 K
耐荷重	300 kg
有効ピッチ	60~120mm
取付穴径	24.5 mm
スプライスプレートの寸法	厚み:19mm以下
重量	2.6 kg

寸法図 (mm)



作業イメージ

